

Elektrická přísavka OTTOVAC



OTTOVAC je první vysoce kvalitní elektrická ruční přísavka s automatickou kontrolou vakua. Nosnost 100 kg. Průměr přísavky 200 mm. Určeno na hladké neporézní povrchy.



OTTOVAC je elektrická ruční přísavka určená k manipulaci se sklem, keramikou, leštěným kamenem a jinými předměty s neporézním a hladkým povrchem. Příklad OTTOVAC má rozměry standardní manuální ruční přísavky a lze ji namontovat na

stávající zvedací a přepravní systémy pro dlaždice a sklo. Při použití na neporézní materiály, jako jsou keramické dlaždice, sklo, leštěný kámen apod., má OTTOVAC nosnost 100 kg.

Přísavka má integrovaný automatický senzor podtlaku. Jakmile klesne podtlak přísavky, zapne se automaticky vakuová pumpa a přísavku opět automaticky natlakuje.

Přísavka OTTOVAC byla testována na nosnost 200 kg, s bezpečnostním faktorem 2:1 má udanou maximální nosnost 100 kg WLL.

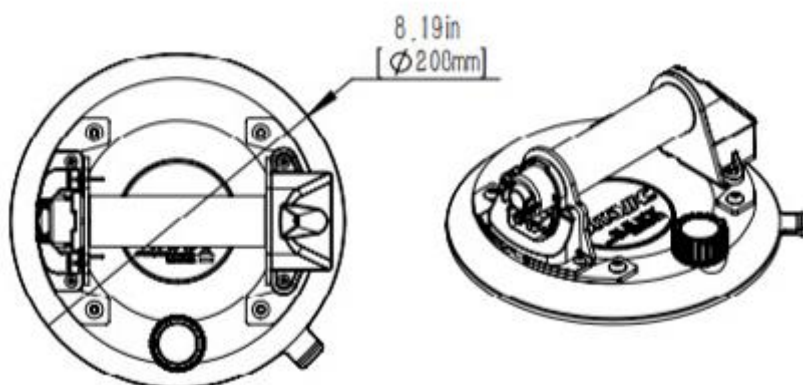
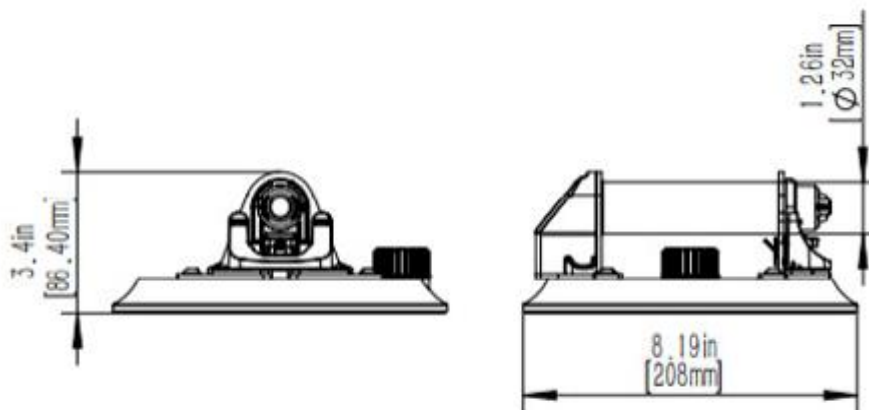
Přísavka je napájena 4 tužkovými bateriemi AA.



Technická charakteristika:

Model	OTTOVAC-V1
Baterie	4x AA baterie 1,5V
Úchop	kovový
Jmenovitý výkon	6 W
Napětí	6 V

Doba provozu (plně nabité baterie)	cca. 2 hod. (dle typu baterií)
Průtok vzduchu	4 l/min.
Maximální podtlak	- 0,7 Bar
Maximální nosnost	100 kg
Testovaná maximální horizontální kapacita	200 kg
Testovaná maximální vertikální kapacita	200 kg
Rozměry balení	240 x 220 x 95 mm
Průměr přísavky	200 mm
Váha přísavky včetně baterií	1,2 kg
Ideální pracovní teplota	0°- 60°C
Shoda s předpisy EU	Podle směrnice o strojních zařízeních 2006/42/ES.



Maximální zdvihací síla			
	Sklo	Keramika	Kov
Horizontální pozice	100 kg	100 kg	100 kg
Vertikální pozice	100 kg	100 kg	100 kg



MILAN PLIHAL – MONAK

NA NIVÁCH 570 , 351 37 LUBY

www.monak.cz

info@monak.cz

tel.602 108155 , 602 108156